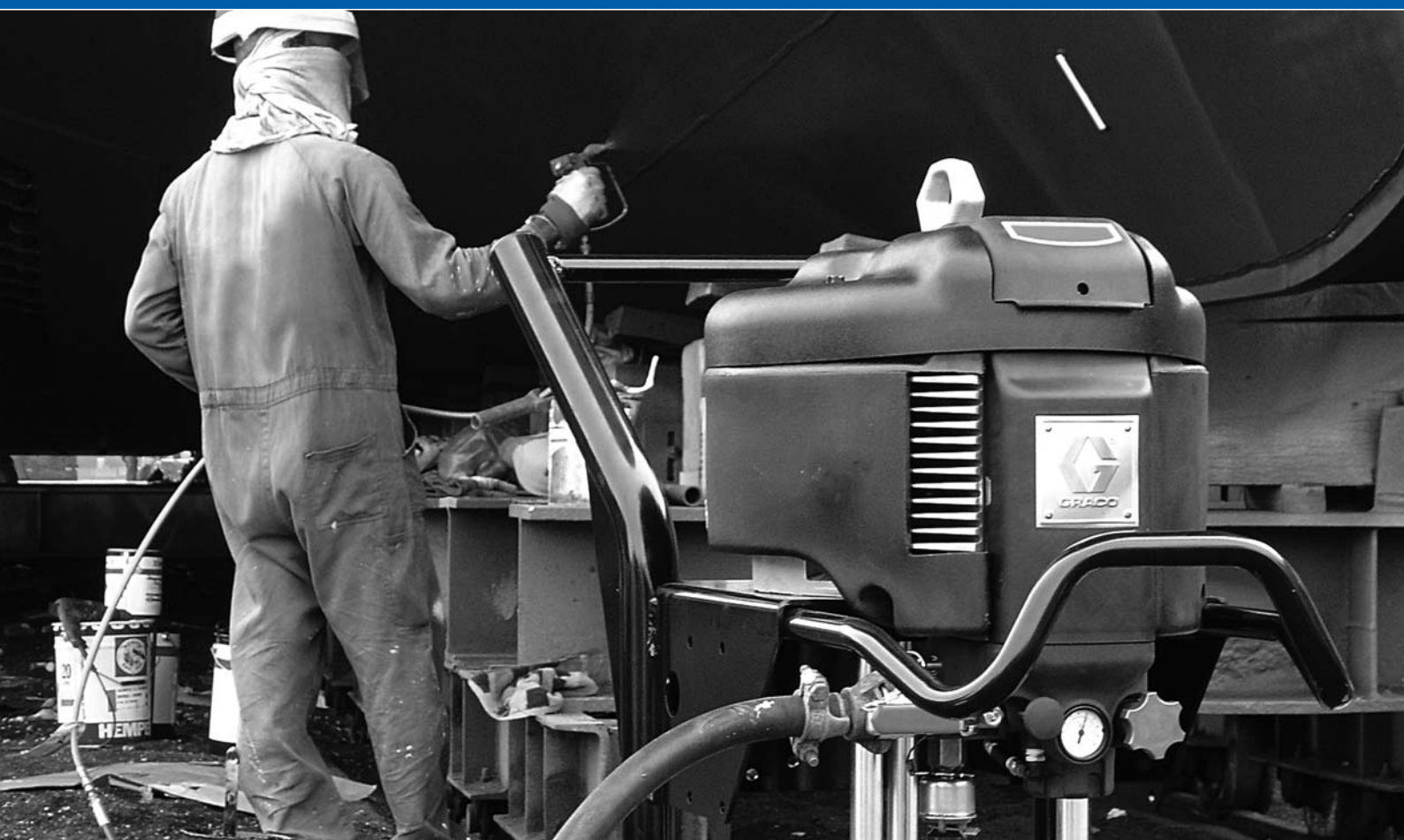


Xtreme®-Airless Sprututrustningar

Det senaste på marknaden när det gäller prestanda inom Airless högtrycksteknik



Sätter på nytt standarden när det gäller högtryckssprutning

- Testade för högre prestanda och längre livslängd än alla andra sprututrustningar på marknaden
- Utformade för att stå emot de mest påfrestande förhållanden
- Klarar enkelt av de svåraste rostskyddsfärgerna inom marin och industri sektorerna
- Loggar färgförbrukning, pump-övervakning och rusningskydd
- Fler valmöjligheter innebär att du får rätt verktyg för varje Airless applicering

Välja rätt Xtreme-sprututrustning

Tre nya motorstorlekar och 11 modeller som passar för alla krävande appliceringar

X x x x x x

UTRUSTNINGAR

Produkt-identifiering:
X=Xtreme Sprayer

Pumpväxling:

25: 3400cc motor/290cc pumpdel	50: 6500cc motor/250cc pumpdel
30: 3400cc motor/220cc pumpdel	55: 3400cc motor/115cc pumpdel
35: 2200cc motor/115cc pumpdel	60: 6500cc motor/220cc pumpdel
40: 3400cc motor/180cc pumpdel	70: 6500cc motor/180cc pumpdel
45: 6500cc motor/290cc pumpdel	90: 6500cc motor/145cc pumpdel
46: 3400cc motor/145cc pumpdel	

Motor typ:

D: Av-isning L: Ljuddämpad

Motor typ:

H: Kraftig vagn W: Väggh monterad

Utrustning/DataTrak:

1: Komplet utrustning med DataTrak	4: Utrustning utan slang/pistol DataTrak
2: Utrustning utan slang/pistol med DataTrak	5: Komplet utrustning med behållare och DataTrak
3: Komplet utrustning utan DataTrak	6: Komplet utrustning med behållare utan DataTrak

Exempel:
X46DH2 innebär: 46:1, Av-isning, kraftig vagn, Utrustning utan slang/pistol med DataTrak

Obs! Utrustningarna säljs endast med XSeal_LTH-packningar. Utrustningarna säljs endast med inbyggd filter. Kompletta utrustningar säljs med XTR-7-pistol, 1,5,2 m x 3/8" slang och 1,8 m x 1/4" slangände. Väggh monterade utrustningar är endast tillgängliga i utförande utan slang/pistol, men inkluderar 3 m sugslang med sugrör för 200 L fat.

Använd det smarta numerings systemet !

Med hjälp av det sexsiffriga, smarta numerings systemet kan du beställa snabbt och utan fel.

Leta helt enkelt upp önskad del i diagrammet och skapa din order.

P x x x C x

PUMPAR

Produkt-identifiering:
P=Xtreme Pump

Pumpförhållande:

25: 3400cc motor/290cc pumpdel	50: 6500cc motor/250cc pumpdel
30: 3400cc motor/220cc pumpdel	55: 3400cc motor/115cc pumpdel
35: 2200cc motor/115cc pumpdel	60: 6500cc motor/220cc pumpdel
40: 3400cc motor/180cc pumpdel	70: 6500cc motor/180cc pumpdel
45: 6500cc motor/290cc pumpdel	90: 6500cc motor/145cc pumpdel
46: 3400cc motor/145cc pumpdel	

Motor/DataTrak:

D: Av-isning: Ingen L: Ljuddämpad: Ingen
E: Av-isning: DataTrak M: Ljuddämpad: DataTrak

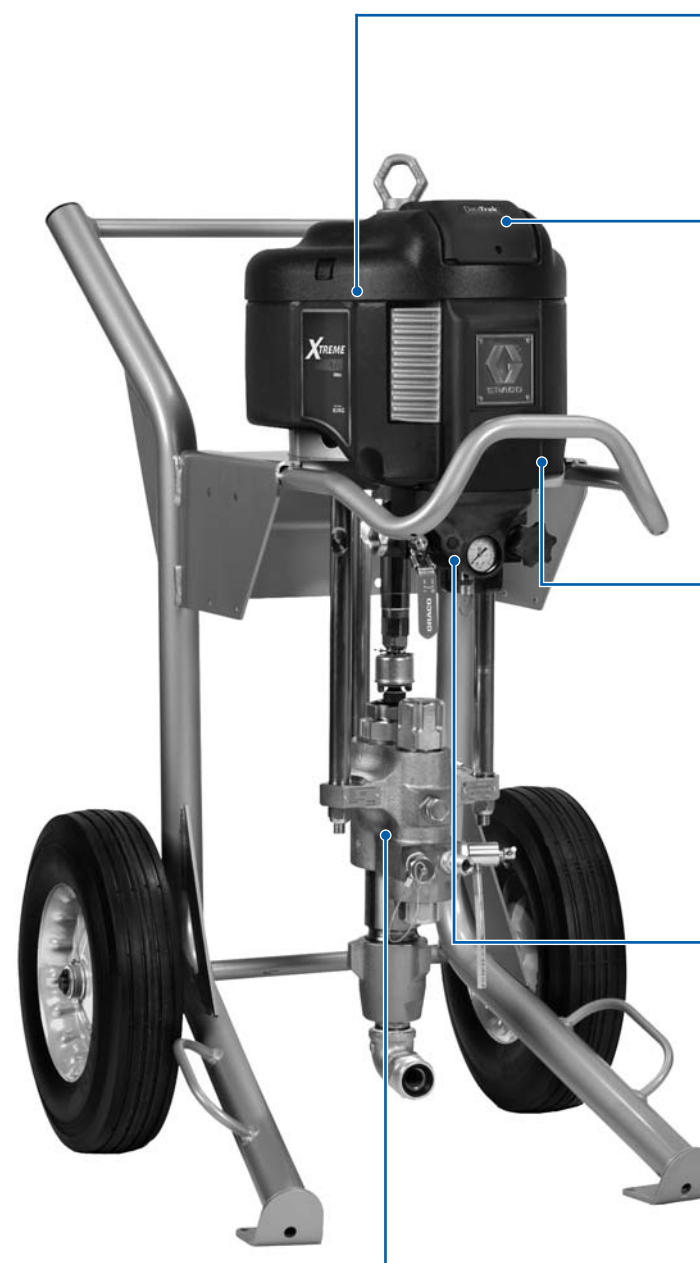
Material i pumpdel:
C: Kolstål

Filter/luftregulator:

1: Inget inbyggd filter, ingen luftregulator	3: Inget inbyggd filter, luftregulator
2: Inbyggd filter, ingen luftregulator	4: Inbyggd filter, luftregulator

Exempel:
P70DC2 innebär: 70:1 Av-isning, med inbyggd filter och ingen luftregulator

Observera: Utrustningarna säljs endast med XSeal_LTH-packningar.



NY NXT-luftmotor

- Modulutförande för enklare underhåll
- Robust kåpa som inte rostar eller får bucklor
- Luftmotor med flest funktioner på marknaden

NY DataTrak™-Övervakning!

- Rusningskydd
- Pumpövervakning
- Materialförbrukning
- Extra tillbehör



NY luftventil i modulutförande

- Av-isningsfunktion förhindrar nedisning
- Upp till 50 % tystare än föregående modeller
- Luftventil i modulutförande
 - Eliminera att pumpen tjuvstannar
 - Lätt att reparera



NY integrerad luftregulator

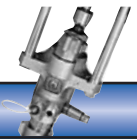
- Lättmanövrerad regulator
- Frontmonterade för enkel åtkomst
- Kompakt och modulerad
- Inbyggd filtrering



Graco Xtreme pumpdel med inbyggd filter

- Använder hälften så mycket lösningsmedel jämfört med andra sprututrustningar
- Kolvstång med längre hållbarhet

Xtreme-pumpdelar



L x x x C x

PUMPDELAR

Produkt-identifiering:
L = Xtreme Lower

Volym Pumpdel:

085: 85cc Xtreme	220: 220cc Xtreme
115: 115cc Xtreme	250: 250cc Xtreme
145: 145cc Xtreme	290: 290cc Xtreme
180: 180cc Xtreme	

Material i pumpdel:
C: Kolstål

Filter/packningar:

1: Inget inbyggd filter med Xtreme-packning (3) Läder (2)
2: Inbyggd filter med Xtreme-packning (3) Läder (2)
3: Inget inbyggd filter med TuffStack (5)
4: Inbyggd filter med TuffStack (5)

Exempel:
L115C1 innebär: 115cc Xtreme-pumpdel utan inbyggd filter

Utbytes filterelement

2-pack	25-pack	Benämning
224458	238436	30 mesh (595 mikron)
224459	238438	60 mesh (250 mikron)
224469	238440	100 mesh (149 mikron)



	X25	X30	X35	X40	X45	X46	X50	X55	X60	X70	X90
Kapacitet per dubbelslag	290cc	220cc	115cc	180cc	290cc	145cc	250cc	115cc	220cc	180cc	145cc
Motorstorlek	NXT 3400	NXT 3400	NXT 2200	NXT 3400	NXT 6500	NXT 3400	NXT 6500	NXT 3400	NXT 6500	NXT 6500	NXT 6500
Maximalt arbetstryck psi (bar, MPa)	2375 (164, 16,4)	3150 (217, 21,7)	3800 (262, 26,2)	3800 (262, 26,2)	4550 (313, 31,3)	4750 (327, 32,7)	5200 (359, 35,9)	5950 (410, 41,0)	6000 (417, 41,7)	7250 (500, 50,0)	7250 (500, 50,0)
Maximalt ingående lufttryck psi (bar, MPa)	100 (7, 0,7)	100 (7, 0,7)	100 (7, 0,7)	100 (7, 0,7)	100 (7, 0,7)	100 (7, 0,7)	100 (7, 0,7)	100 (7, 0,7)	100 (7, 0,7)	100 (7, 0,7)	80 (5,4, 0,54)
Maximalt fritt flöde l/min	52,2	38	22,7	32	52,2	28	43	22,7	38	32	28
Kapacitet vid 60 dubbelslag/min l/min	17	12,9	7,6	11,0	17	8,7	15,2	7,6	12,9	11,0	8,7

Beställnings information och tillbehör



Du kan skaffa original Graco-tillbehör genom att kontakta närmaste Graco-distributör eller ringa Graco på +32 (89) 770 700.

Xtreme-Duty-högtrycksslangar

4500 psi

5600 psi

7250 psi



HÖGTRYCKSSLANGAR

H x x x x x

Produkt-Identifiering:

H = Hose

Arbetstryck:

4: 4500 psi 7: 7250 psi
5: 5600 psi

Slangdiameter:

25: 1/4" (6,4 mm) 50: 1/2" (12,7 mm)
38: 3/8" (9,5 mm)

Längd:

03: 0,9 m 25: 7,6 m
06: 1,8 m 50: 15,2 m
10: 3,0 m 1X: 30,5 m

Exempel:

H53850 innebär: 5600 psi,
3/8", 15,2 m slang

Välj rätt slang

Tekniska data

Arbetstryck	4500 psi (31 MPa)
	5600 psi (38,6 MPa)
	eller 7250 psi (50 MPa)
Temperatur område (alla storlekar)	-40? till 82?C (-40? to 82?C)
Kemikalie beständighet	Slanghöljet är beständigt mot en mängd olika lösningsmedel, syror och baser
Väderbeständighet	Slanghöljet har en utmärkt beständighet mot syre, ozon, solljus och allmänna väderförhållanden
Elektriska egenskaper	Elektriskt ledande slang

Xtreme NXT-tillbehör



Artikelnr	Benämning
288347	Behållar sats för matning
255143	Väggkonsol
245132	Xtreme-golvstativ sats
NXT021	Integrerad luftregulator modul
NXT093	Koalescensfilter med manuell avtappning för den inbyggda luftregulatorn
NXT094	Koalescensfilter med automatisk avtappning för den inbyggda luftregulatorn
NXT206	DataTrak-uppgraderings sats för NXT 2200
NXT306	DataTrak-uppgraderings sats för NXT 3400
NXT606	DataTrak-uppgraderings sats för NXT 6500
NXT107	NXT-luftmotorventil – passar alla tre storlekar
NXT102	Reparationssats för av-isningsreglage

Artikelnr	Benämning
NXT112	Av-isningsreglage (5-pack)
NXT100	Tallriksventil, utbytessats
181072	Rund sugrörssil
191635	Rörsil
245176	Sugrörsats
245136	200 l sugrörs förlängning
210657	Kulventil, intag: 1/4 npt(m); utlopp: 1/4 npt(m)
210658	Kulventil, intag: 3/8 npt(m); utlopp 3/8 npt(m)
210659	Kulventil, intag: 1/4 npt(m); utlopp: 3/8 npt(m)
245190	Fjäderbelastnings sats för intagskula: 145cc, 180cc
245191	Fjäderbelastnings sats för intagskula: 220cc, 250cc, 290cc

XTR-7-Airless sprutpistoler och tillbehör



XTR-7-Airless sprutpistol

248609	Runt handtag, tvåfingersavtryckare, GHD-munstycksskydd, inget munstycke	248612	Ovalt isolerat handtag, tvåfingersavtryckare, 519 GHD RAC-munstycke
248610	Runt handtag, fyrfingersavtryckare, 519 flackt munstycke	248613	Runt handtag, fyrfingersavtryckare, 519 GHD RAC-munstycke
248611	Ovalt isolerat handtag, fyrfingersavtryckare, 519 GHD RAC-munstycke	248614	Runt handtag, tvåfingersavtryckare, 519 GHD RAC-munstycke

Tillbehör

287450	Sats med tvåfingersavtryckare	246297	180° sprutmunstycke, 7/8-14 UNC-2B, 7250 psi (500 bar, 50 MPa)
287449	Sats med fyrfingersavtryckare, rund	248837	Reservdelsats till pistol, innehåller packning, nål och säte
287451	Sats med fyrfingersavtryckare, oval isolerad	245994	GHD munstycksskyddsats
246294	254 mm pistolförlängning, 7250 psi (500 bar, 50 MPa)	287032	Filter, 60 mesh (248 my)
246295	380 mm pistolförlängning, 7250 psi (500 bar, 50 MPa)	287033	Filter, 100 mesh (149 my)
246296	457 mm pistolförlängning, 7250 psi (500 bar, 50 MPa)	287034	Filter, kombination av 60 och 100 mesh