

TRITON™ 3:1

Cirkulationspumpar



Prestanda med liten skjuvning och små tryckvariationer

Egenskaper

- Små tryckvariationer i flödet
- Pumpning med liten skjuvning
- Membrantätning i stället för konventionella halstätningar
- Mjuka vätskekanaler i pumpen
- Extremt tystgående
- Två olika pumpstorlekar finns

Fördelar

- Hög finish med jämn sprutbild och skikt på färdiga detaljer
- Minimal nedbrytning av cirkulerande färger och lacker
- Lägre underhållskostnader
- Mindre tids- och materialåtgång för kulörbyten och renspolning
- Bekväm arbetsmiljö
- 308HP för cirkulerande system med mindre volym
- 1030HP för cirkulerande system med större volym



TRITON 3:1

Typinstallation av TRITON 1030HP i cirkulationsystem

Skissen ger vägledning till uppbyggnad av ett vanligt system. Vänd er till en auktoriserad Graco-distributör innan ni installerar eller konstruerar ett cirkulationsystem.

BETECKNINGAR

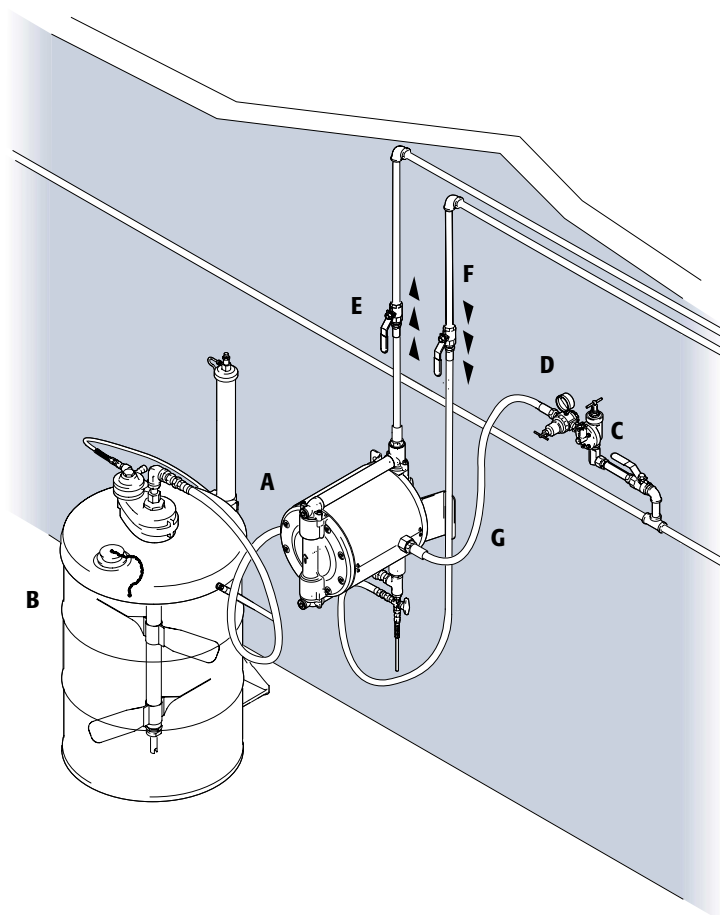
- A** TRITON 1030HP cirkulationspump
- B** Kraftigt nedväxlad område med fatlock, lyft och sugrörsatts
- C** Air Gard™ ruskskyddsventil
- D** Tryckluftregulator

FÄRGLEDNINGAR

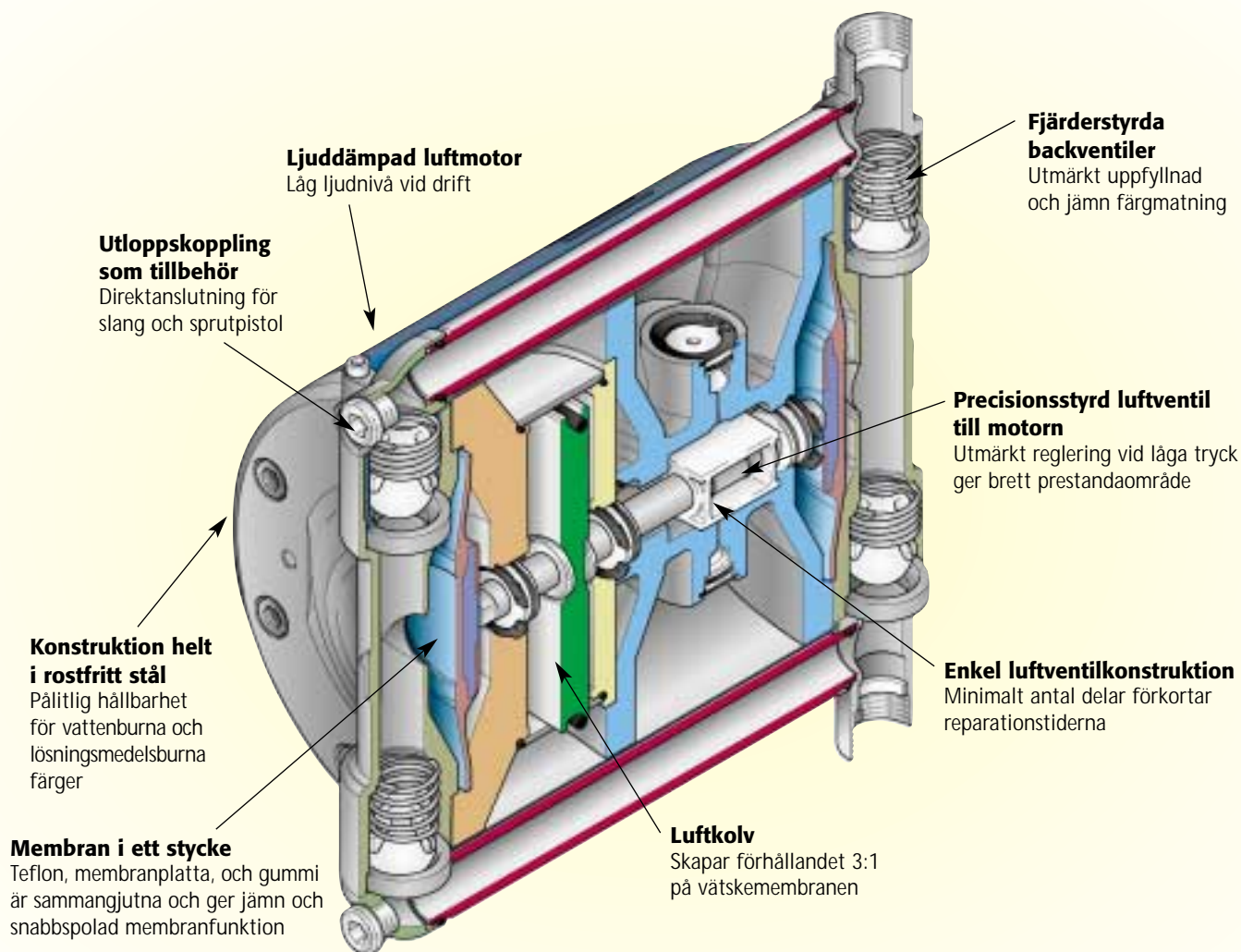
- E** Färgmatning till sprutbox
- F** Färgreturledning från sprutbox

TRYCKLUFTLEDNINGAR

- G** Tryckluftmatning



För lackering med hög finish



Vanliga färger som kan appliceras

- Vattenburna färger
- Lösningsmedelsburna färger (inte anbefallt för Triton 308HP)

Vanliga appliceringar

- Färgcirkulationsystem
- Färgcirkulationsystem för sprutbox/satellitmontering
- Cirkulationsystem för valsmaskiner



INFORMATION OM GRACO

PROVEN QUALITY. LEADING TECHNOLOGY.

Graco grundades 1926 och är världsledande på området system och komponenter för vätskehantering. Gracos produkter transporterar, mäter, styr, fördelar och applicerar ett brett sortiment vätskor och viskösa material som används för fordonssmörjning, inom industrin och i kommersiella sammanhang.

Företagets framgång grundas på dess orubbliga föresats att vara tekniskt överlägset, ha tillverkning i världsklass och att ge första klassens kundservice. I samarbete med kvalificerade distributörer erbjuder Graco system, produkter och teknik som anger kvalitetsstandarder för ett brett sortiment lösningar inom vätskehantering. Graco tillhandahåller utrustning för lackering, rostskyddsmålning, färgcirkulering, smörjning och applicering av tätningsmedel och limmer, jämte sprututrustningar för entreprenad-branschen. Gracos fortsatta satsningar inom vätskehantering och styrning kommer också i framtiden att förse världsmarknaden med nyskapande lösningar..

GRACO HUVUDKONTOR

AMERIKA

MINNESOTA
Worldwide Headquarters
Graco Inc.
88-11th Avenue N.E.
Minneapolis, MN 55413

MAILING ADDRESS
P.O. Box 1441
Minneapolis, MN 55440-1441
Tel 612 623-6000
Fax 612 623-6777

MICHIGAN
Automotive Headquarters
and Sales Office
47800 Halyard Drive
Plymouth, MI 48170
Tel 734 416-3400
Fax 734 416-3441

EUROPA

BELGIEN
European Headquarters
Graco N.V.
Industrieterrein - Oude Bunders
Slakweidestraat 31
3630 Maasmechelen, Belgien
Tel 32 89 770 700
Fax 32 89 770 777

ASIA PACIFIC

JAPAN
Graco K.K.
1-27-12 Hayabuchi
Tsuzuki-ku
Yokohama City, Japan 2240025
Tel 81 45 593 7300
Fax 81 45 593 7301

CHINA
Graco Hong Kong Ltd.
Representative Office,
Room 118 1st Floor
No. 2 Xin Yuan Building
No. 509 Cao Bao Road
Shanghai, P.R.China 200233
Tel 86 21 649 50088
Fax 86 21 649 50077

KOREA
Graco Korea Inc.
3rd Fl., Doorim Bldg.
164-21 Poi-Dong,
Kangnam-Ku
Seoul, Korea 135-260
Tel 82 2 575-8901
Fax 82 2 571-9422

Graco är registrerad till I.S. EN ISO 9001.



GRACO N.V.
Industrieterrein Oude Bunders
Slakweidestraat 31 • B-3630 Maasmechelen
Tel: +32 (89) 770 700 • Fax: +32 (89) 770 777
www.graco.com (US) • www.graco.be (Europa)

TRITON™ 3:1 Produkt information

Beställningsinformation

1. Välj 308HP eller 1030HP, utifrån cirkulationsystemets flödeskrav. Se flödesdiagrammen för TRITON 308HP och 1030HP Pumpar.
2. Välj npt- eller BSPP-gänga utifrån cirkulationsystemets pumpkrav.
3. Beställ pump med detta artikelnummer.

	TRITON 308HP	TRITON 308HP
Artikelnummer, pump (enbart pump)	233816	233805
Konstruktion	Rostfritt Stål	Rostfritt Stål
Gängsystem	npt	BSPP
Material i säte	Rostfritt stål	Rostfritt Stål
Material i kulstyrningar	Acetal	Acetal
Material i kullor	Acetal	Acetal
Material i membran	Teflon	Teflon

Beställningsinformation reservdelssatser

Reservdelssats för Teflonmembran	246011	246011
Reparationssats för luftventil	245066	245066
Sats med acetalkullor och säten av rostfritt stål (antal: 4 av varje)	245067	245067
Reservdelssats luftmotor	Ej tillämpl.	Ej tillämpl.
Tätningssats grenrör	Ej tillämpl.	Ej tillämpl.

	TRITON 1030HP	TRITON 1030HP
Artikelnummer, pump (enbart pump)	233751	233750
Konstruktion	Rostfritt Stål	Rostfritt Stål
Gängsystem	npt	BSPP
Material i säte	Rostfritt Stål	Rostfritt Stål
Material i kulstyrningar	Acetal	Acetal
Material i kullor	Acetal	Acetal
Material i membran	Teflon	Teflon

Beställningsinformation reservdelssatser

Reservdelssats för Teflonmembran	243152	243152
Reparationssats för luftventil	243153	243153
Sats med acetalkullor och säten av rostfritt stål (antal: 4 av varje)	243154	243154
Reservdelssats luftmotor	243155	243155
Tätningssats grenrör	243156	243156

Tillbehör till TRITON 308HP

224040 **Russkyddsventil till pump**

Används för att förhindra att pumpen körs torr med hög hastighet. Maximalt arbetstryck: 0,8 MPa (8,4 bar). Intag och utlopp: 3/4 npt(f).

238909 **Jordledning med klämma**

3,5 mm², 7,6 m ledning.

245083 **Sugslang, rostfri**

Används för att suga material från 20-litersburk. Med 1,2 m slang, rostfritt sugrör och intagssil. Koppling på slangutlopp: 3/8 JIC(f) (9/16-18 unf).

245085 **Sugslangsats, rostfri, 200-liters fat**

Används för att suga material från ett 200-litersfat. Med 1,8 m slang, rostfritt sugrör, 2" sprundadapter av acetal och intagssil. Koppling på slangutlopp: 3/8 JIC(f) (9/16-18 unf).

112100 **Adapterkoppling, rostfri**

Används tillsammans med bussning 116350 för anslutning av sugrörssatserna 245083 och 245085 till vätskeintaget på TRITON 308HP. 3/8 JIC(m) (9/16-18 unf) x 3/8 npt(m).

116350 **Rörbussning, rostfri**

Används tillsammans med bussning 112100 för anslutning av sugrörssatserna 245083 och 245085 till vätskeintaget på TRITON 308HP. 3/4 npt(m) x 3/8 npt(f).



245874 **Golvstativ**

Består av stativ och monteringsdetaljer för golvmontering av TRITON 1030HP-pumpen. Pump ingår ej.



245875

Väggkonsol

Består av väggkonsol och monteringsdetaljer för väggmontering av TRITON 1030HP-pumpen. Pump ingår ej.

Tillbehör till TRITON 1030HP

245874 **Golvstativ, 4 ben**

Består av stativ och monteringsdetaljer för golvmontering av TRITON 1030HP-pumpen. Pump ingår ej.

245875 **Väggkonsol**

Består av väggkonsol och monteringsdetaljer för väggmontering av TRITON 1030HP-pumpen. Pump ingår ej.

224040 **Russkyddsventil till pump**

Används för att förhindra att pumpen körs torr med hög hastighet. Maximalt arbetstryck: 0,8 MPa (8,4 bar). Intag och utlopp: 3/4 npt(f).

208920 **Sugslangsats, aluminium**

Används för att suga från 20-litersburk. Inkluderar nylonsugslang 170706, inv. dia. 1", längd 1,2 m, 3/4 npt(f) svivel.

238909 **Jordledning och klämma**

3,5 mm², 7,6 m ledning.

Tekniska data

TRITON 308HP

Tryckförhållande pump	3:1
Maximalt utgående färgtryck	21 bar (2,1 MPa)
Maximalt ingående lufttryck	7 bar (0,7 MPa)
Färgflöde vid 20 cykler/min(dubbelslag)	3,2 l/min
Volym per cykel(dubbelslag)	150 ml
Maximal rekommenderad kontinuerlig pumphastighet	20 cykler/min(dubbelslag)
Luftförbrukning vid 6 bar och 20 cykler/min	0,08 m ³ /min
Ljudtrycks nivå vid 7 bar och 20 cykler/min	67 dBA
Luftintag motor	1/4 npt(f) eller 3/8 BSPP(f)
Färgintag pump	3/4 npt(f) eller M26 x 1,5(f)
Färgutlopp pump	3/8 npt(f) eller 3/8 BSPP(f)
Vikt	12 kg
Bruksanvisning	309479

TRITON 1030HP

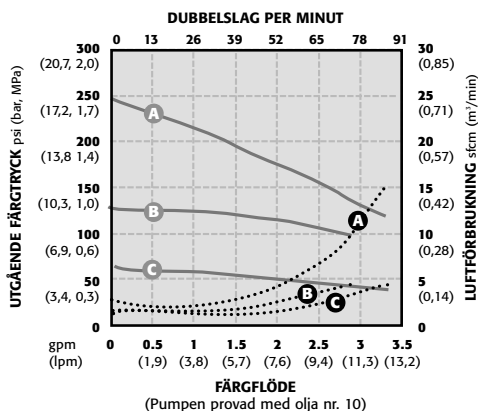
Tryckförhållande pump	3:1
Maximalt utgående färgtryck	18 bar (1,8 MPa)
Maximalt ingående lufttryck	6,2 bar (0,6 MPa)
Västkeflöde vid 20 cykler/min(dubbelslag)	7,6 l/min
Volym per cykel(dubbelslag)	350 ml
Maximal rekommenderad kontinuerlig pumphastighet	20 cykler/min(dubbelslag)
Luftförbrukning vid 6,1 bar och 20 cykler/min(dubbelslag)	0,28 m ³ /min.
Ljudtrycks nivå vid 7 bar och 20 cykler/min(dubbelslag)	67 dBA
Luftintag motor	1/2 npt(f) eller 1/2 BSPP(f)
Färgintag pump	1 npt(f) eller 1 BSPP(f)
Färgutlopp pump	1 npt(f) eller 1 BSPP(f)
Vikt	29 kg
Bruksanvisning	309476

Observera: npt är National Pipe Taper-gänga

BSPP är British Standard Pipe Parallel-gänga för installationer med cylindrisk gänga

Prestandakurvor

TRITON 308HP



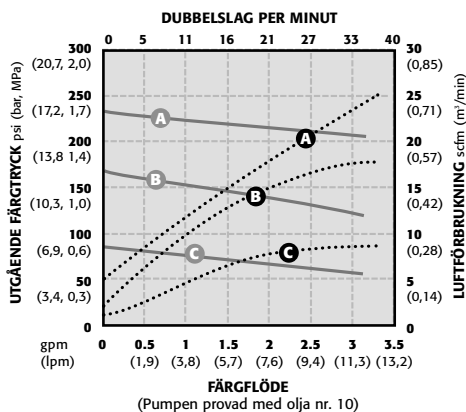
LUFFTRYCK

- A** = @ 6,2 bar (0,6 MPa)
- B** = @ 4,2 bar (0,4 MPa)
- C** = @ 2,1 bar (0,2 MPa)

BETECKNING

- Luftförbrukning
- Färgflöde ———

TRITON 1030HP



LUFFTRYCK

- A** = @ 6,2 bar (0,6 MPa)
- B** = @ 4,2 bar (0,4 MPa)
- C** = @ 2,1 bar (0,2 MPa)

BETECKNING

- Luftförbrukning
- Färgflöde ———

Anmärkningar:

- Rekommenderade kontinuerliga värden är upp till 20 dubbelslag per minut. Flöden över 20 dubbelslag per minut kan uppnås men rekommenderas endast för intermittent drift.
- Pumpmembranets livslängd kan minska vid hastigheter över 20 cykler per minut kontinuerligt under längre perioder.
- Undvik att tryckmata pumparna eller köra dem "torra" längre perioder.
- Öka matningslufttrycket och pumphastigheten gradvis när pumpen startas.

